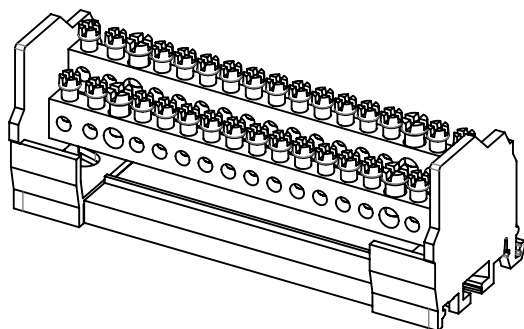
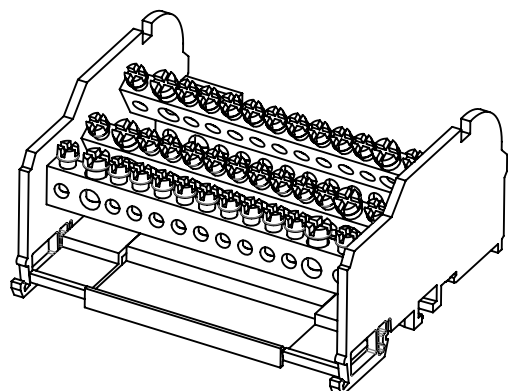


Розподільчі блоки BD-40A & TD-40A

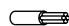
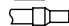
Артикул 563720 / 563740

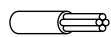
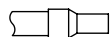

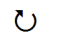
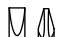



Двополюсний розподільчий блок, 40А
BD-40A (563720)



Чотириполюсний розподільчий блок, 40А
TD-40A (563740)

 Метричний жорсткий багатодрововий кабель
 Метричний гнучкий багатодрововий кабель

			563720	563740	Hole Ø		
⇒	6 - 16mm ²	4 - 10mm ²	x2	x2	6mm		2 - 3 N.m
⇐	1,5 - 4mm ²	0,75 - 4mm ²	x15	x11	4,3mm		2 - 3 N.m

Примітка: Гвинти невикористаних секцій необхідно затягнути з крутним моментом 0,5–1 Н·м.

ПОПЕРЕДЖЕННЯ:

Зазначена продукція nVent повинна встановлюватися та використовуватися лише відповідно до інструкцій із монтажу та навчальних матеріалів, які можна отримати у представника Vector VS.

Продукцію nVent заборонено використовувати не за призначенням або в умовах, що перевищують зазначені допустимі навантаження. Усі інструкції потрібно повністю виконувати, щоб забезпечити правильне та безпечне встановлення й експлуатацію.

Неправильне встановлення, неправильне використання, невідповідне застосування або недотримання інструкцій може призвести до несправності виробу, пошкодження майна, серйозних травм, а також до втрати гарантії.

ІНСТРУКЦІЇ З БЕЗПЕКИ:

Необхідно дотримуватися всіх чинних норм, правил і вимог, установлених для конкретного об'єкта.

Завжди використовуйте відповідні засоби індивідуального захисту — захисні окуляри, каску та рукавички, відповідно до умов застосування.